

Misuratore per tutti i tipi di liquido

Utilizzabile all'interno di una linea di pompaggio

- Misuratore economico e compatto
- Misurazione di qualsiasi volume
- Facile da installare
- Non necessita di alcuna manutenzione

CARATTERISTICHE TECNICHE:

- Misurazione del Flusso istantaneo (precisione del 99,7%).
- Misurazione dei volumi su **2 totalizzatori indipendenti** (uno per ogni senso di misurazione).
- Pulsante Reset nella parte anteriore.
- Disponibile in 3 diametri DN40, DN50 e DN70 secondo gli standard (MÂCON, DIN, SMS...).

IMPIANTO ELETTRICO

- 10 metri di cavo elettrico con spina standard

CENOFLUX® | P70



CENOFLUX® | P40



CENOFLUX® | P50



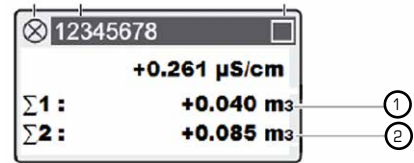
APPLICAZIONE

Visualizzazione del flusso istantaneo:



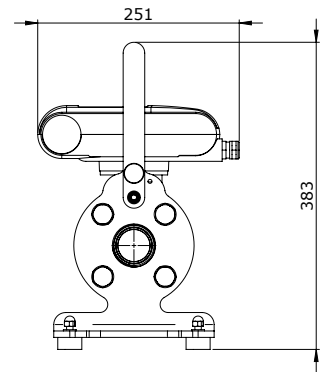
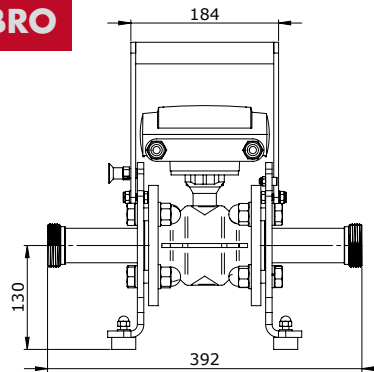
- ① Flusso istantaneo (precisione del 99,7%)
- ② Unità di misura
- ③ Visualizzazione sotto forma di barografo

Visualizzazione dei volumi trasferiti:

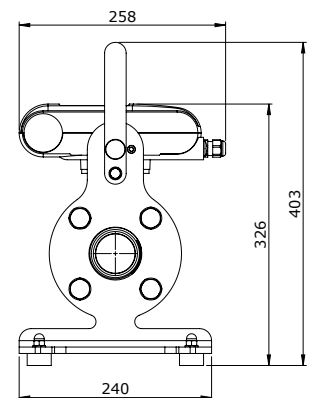
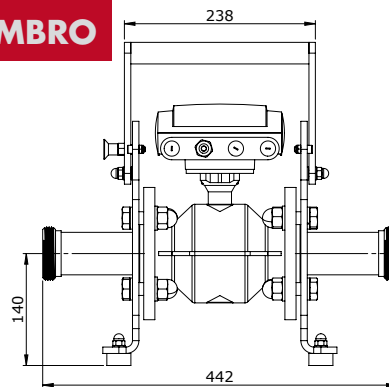


- ① Totalizzatore 1
- ② Totalizzatore 2

CENOFLUX® | P40 - INGOMBRO



CENOFLUX® | P50 - INGOMBRO



CENOFLUX® | P70 - INGOMBRO

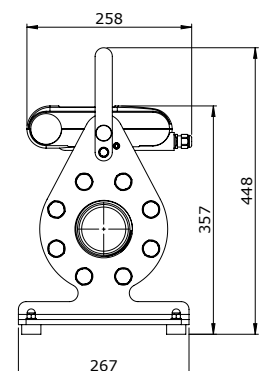
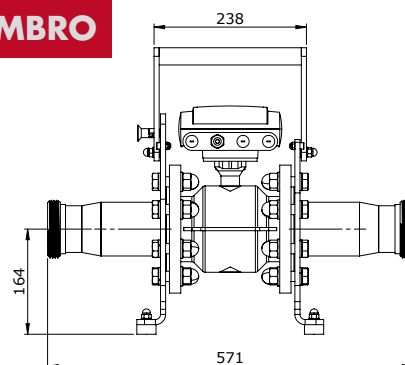


Foto non contrattuali - Per garantire la qualità, PMH Vinicole si riserva, in qualsiasi momento e senza preavviso, il diritto di migliorare le specifiche tecniche dei suoi prodotti. 03/2019

ZA - 41 allée de la Croix des Hormes - 69250 Montanay
Tel. +33 (0)4 72 21 83 00 - Fax +33 (0)4 72 51 43 17
info@pmh-vinicole.fr

PMHVINICOLE

MACCHINE TRADIZIONALI & SOLUZIONI INNOVATIVE

www.pmh-vinicole.fr